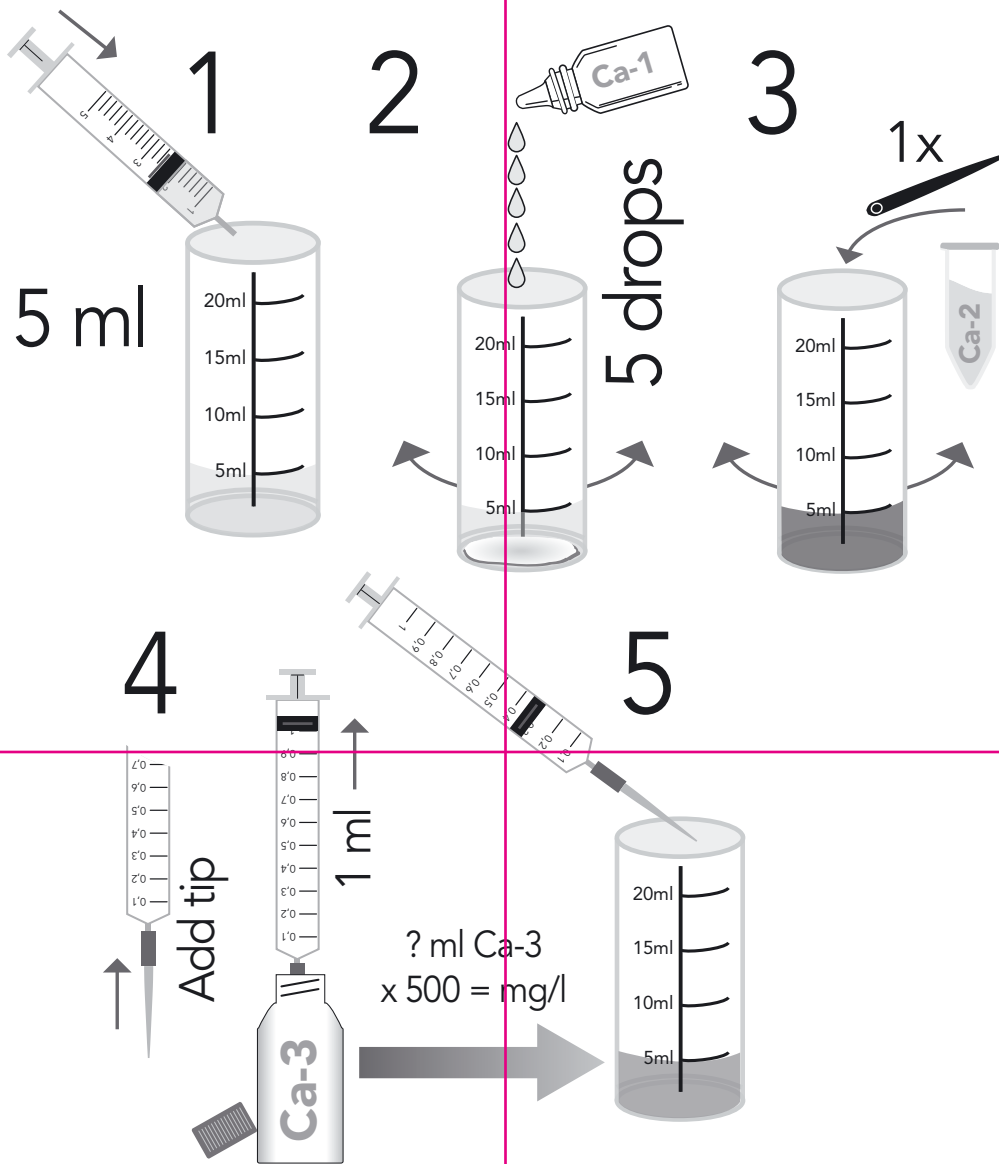


<p>English - Calcium test (Ca) Test procedure:</p> <ol style="list-style-type: none"> 1. Take a water sample of 5 ml. 2. Add 5 drops of Ca-1 fluid and mix, a white deposit should precipitate on the bottom of the test tube. 3. Add 1 scoop Ca-2 test powder (green tube) and shake the test tube; the water sample becomes dark red - red purple of colour. 4. Mount the plastic tip onto the 1 ml syringe and fill the syringe with 1 ml Ca-3 test fluid. Above the fluid an airbubble will appear, this is normal. The air compensates for the volume in the tip. Add the fluid slowly until the water sample colours blue. 	<p>Deutsch - Kalzium Test (Ca) Testverfahren:</p> <ol style="list-style-type: none"> 1. Nehmen Sie eine Wasserprobe von 5 ml. 2. Geben Sie 5 Tröpfchen Ca-1 Testflüssigkeit dazu und schütteln Sie das Reagenzglas; es muss sich auf den Boden von Reagenzglas ein weißer Niederschlag bilden. 3. Geben Sie 1 Messlöffel Ca-2 Pulver dazu (Grüner Röhrchen) und schütteln Sie das Reagenzglas. Das munster verfärbt dunkelrot bis rot-lila. 4. Klicken Sie den Kunststoff-Spitze auf die 1-ml-Spritze und füllen Sie es mit 1 ml Ca-3 Testflüssigkeit. Über der Flüssigkeit erscheint eine Luftblase, dies ist normal. Die Luft kompensiert für das Volumen in der Spitze. Fügen Sie die Flüssigkeit mit der 1 ml Spritze langsam an der Probe zu bis zu den Probe deutlich blau verfärbt. 	<p>Francais - Test de Calcium (Ca) Procédure de test:</p> <ol style="list-style-type: none"> 1. Prélevez un échantillon d'eau de 5 ml. 2. Ajoutez 5 gouttes de liquide de test Ca-1 et secouez l'éprouvette ; un dépôt blanc devrait se former. 3. Ajoutez une cuilleréesde poudre de Ca-2 (tube avec un bouchon vert) et secouez l'éprouvette. L'échantillon d'eau devient de couleur rouge sombre - rouge violet. 4. Mettre l'embout plastique sur la seringue de 1ml et remplissez la avec 1 ml le liquide Ca-3 test. Au-dessus du liquide une bulle d'air apparaît, ce qui est normal. 	<p>Nederlands - Calcium test (Ca) Testprocedure:</p> <ol style="list-style-type: none"> 1. Neem een watermonster van 5 ml. 2. Voeg 5 druppels Ca-1-testvloeistof toe en schud het testbuisje; er behoort zich een witte neerslag te vormen. 3. Voeg 1 schepje Ca-2-testpoeder toe en schud het testbuisje; het watermonster wordt donkerrood tot rood-paars. 4. Klik de plastic tip op de 1 ml spuit en vul deze vervolgens met Ca-3-testvloeistof. Boven de vloeistof ontstaat een luchtbel, dit is normaal. De luchtbel compenseert het volume in de tip. Voeg de vloeistof met de spuit lang-
<p>5. The numbers of ml what was needed to let the colour convert from red/purple to blue gives the Calcium content according to the information in the chart. You can also calculate the Calcium content by multiplying the qty of ml by 500. E.g. 0,7 ml needed to convert from Red / Purple to Blue = $0,7 \times 500 = 350$ mg Calcium per litre.</p>	<p>5. Die Zahl der ml von dem Ca-3 Testflüssigkeit die nötig war um die Farbe zu ändern, von rot-lila zum blau zeigt den Calciumgehalt in mg / l, wie in der Tabelle dargestellt. Sie können das Kalziumgehalt (in mg / l) auch durch Multiplikation der Anzahl der ml mit 500, berechnen. Zum beispiel: Sie brauchen 0,7 ml Testflüssigkeit um die Farbe von rot-lila nach blau zu ändern = $0,7 \times 500 = 350$ mg calcium pro Liter.</p>	<p>L'air compense le volume dans la pointe. Ajoutez délicatement le liquide jusqu'à obtenir la couleur bleu. 5. Les ml nécessaires pour rendre la couleur Rouge/violet en bleu indique la teneur en Calcium suivant les informations du tableau ci-dessous. Par exemple: 0,7 ml nécessaires pour convertir le Rouge/violet en Bleu = $0,7 \times 500 = 350$ mg de Calcium par litre.</p>	<p>zaam toe, totdat het watermonster duidelijk blauw is. 5. Het aantal ml wat nodig was om de kleur om te laten slaan van donkerrood/paars naar blauw geeft het calcium gehalte in mg/l zoals weergegeven in onderstaande tabel. U kunt het gehalte (in mg/l) ook berekenen door het aantal ml met 500 te vermenigvuldigen. Bijv. u heeft 0,7 ml nodig om de kleur van Rood-Paars naar blauw te doen omslaan. $0,7 \times 500 = 350$ mg. Calcium per liter.</p>



Qty Ca-3 added	Ca in mg/l	Qty Ca-3 added	Ca in mg/l
0.60	300	0.80	400
0.61	305	0.81	405
0.62	310	0.82	410
0.63	315	0.83	415
0.64	320	0.84	420
0.65	325	0.85	425
0.66	330	0.86	430
0.67	335	0.87	435
0.68	340	0.88	440
0.69	345	0.89	445
0.70	350	0.90	450
0.71	355	0.91	455
0.72	360	0.92	460
0.73	365	0.93	465
0.74	370	0.94	470
0.75	375	0.95	475
0.76	380	0.96	480
0.77	385	0.97	485
0.78	390	0.98	490
0.79	395	0.99	495
0.80	400	1.00	500



Colombo BV
 Made in The Netherlands
www.colombo.nl



Scan to watch our instruction
 movie or visit our website
www.colombo.nl