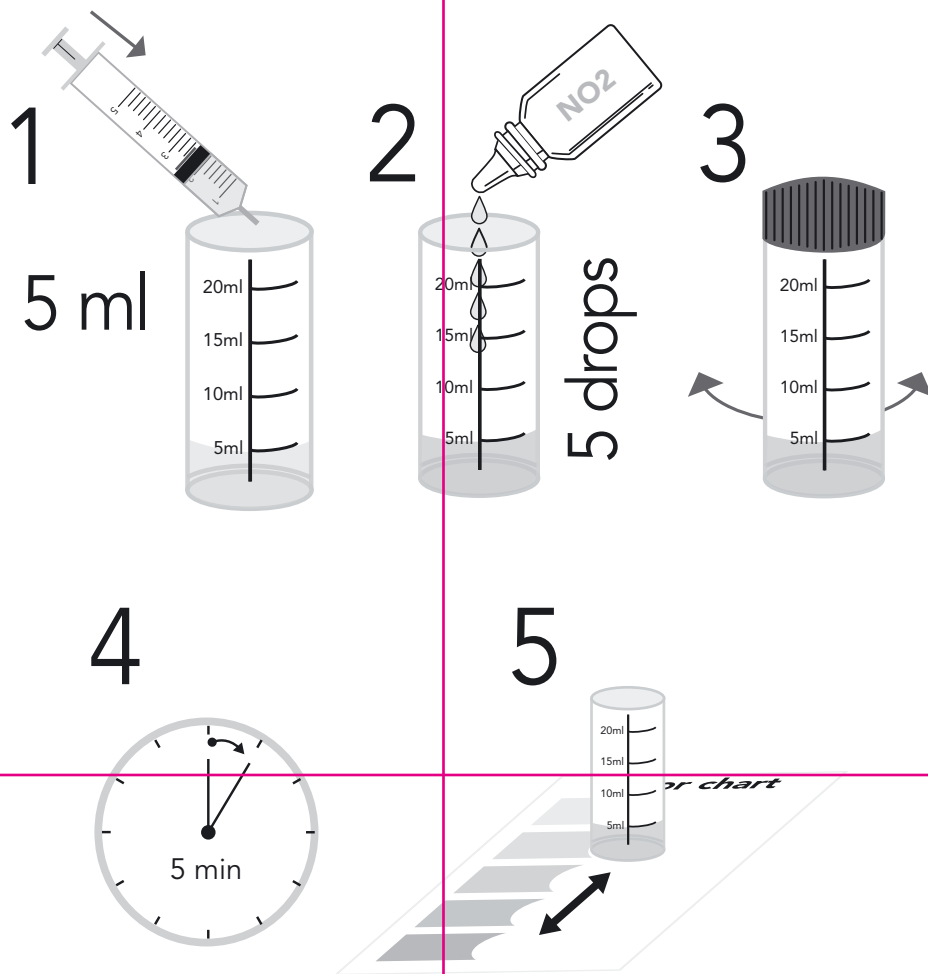


<p>English - NO₂ (Nitrite) General Guidelines</p> <ul style="list-style-type: none"> • Ensure that the test tube is clean before use. • Clean the tube directly after use. • Take the volume of the water sample as precisely as possible. • Keep the dripping bottle perfectly vertical during dropping. • Take care that no air bubbles are included in the drops. <p>Test procedure:</p> <ol style="list-style-type: none"> 1. Take a water sample of 5 ml. 2. Add 5 drops of NO₂ test fluid. 3. Shake well. 4. Wait 5 minutes. 5. Determine the NO₂-value using the included colour chart. 	<p>Deutsch - NO₂ (Nitrite) Allgemeine Richtlinien</p> <ul style="list-style-type: none"> • Sorgen Sie immer dafür, dass das Reagenzglas vor Verwendung sauber ist. • Reinigen Sie das Reagenzglas sofort nach der Verwendung. • Nehmen Sie die Menge der Wasserprobe so genau wie möglich • Halten Sie beim Tropfen das Fläschchen vollkommen vertikal. • Achten Sie darauf, dass keine Luftbläschen in die Tropfen gelangen. <p>Testverfahren:</p> <ol style="list-style-type: none"> 1. Nehmen Sie eine Wasserprobe von 5 ml. 2. Geben Sie 5 Tröpfchen NO₂-Testflüssigkeit dazu 3. Schütteln Sie das Reagenzglas. 4. Warten Sie 5 Minuten. 5. Bestimmen Sie dann den NO₂-Wert des Wassers anhand der mitgelieferten Farbkarte. 	<p>Francais - NO₂ (Nitrite) Consignes générales</p> <ul style="list-style-type: none"> • Veuillez toujours à ce que l'éprouvette soit bien propre avant l'utilisation. • Nettoyez-la soigneusement après chaque utilisation pour qu'elle ne contienne plus aucun résidu chimique qui puisse fausser les résultats suivants. • Prélevez l'échantillon d'eau de façon aussi rigoureuse que possible. • Tenez la fiole à la verticale lors du comptage des gouttes. • Veuillez à ce qu'il n'y ait pas de bulles d'air dans les gouttes. <p>Procédure de test:</p> <ol style="list-style-type: none"> 1. Prélevez un échantillon d'eau de 5 ml. 2. Ajoutez 5 gouttes de liquide de test NO₂. 3. Secouez l'éprouvette. 4. Attendez 5 minutes. 5. Déterminez la valeur NO₂ de l'eau à l'aide de la carte colorimétrique. 	<p>Nederlands - NO₂ (Nitriet) Algemene richtlijnen</p> <ul style="list-style-type: none"> • Zorg er altijd voor dat het testbuisje schoon is voor gebruik. • Maak na gebruik het testbuisje direct goed schoon. • Neem het volume van het watermonster zo precies mogelijk. • Houdt bij het druppelen het flesje volledig verticaal. • Zorg ervoor dat er geen lucht-bellen in de druppels komen. <p>Testprocedure:</p> <ol style="list-style-type: none"> 1. Neem een watermonster van 5 ml. 2. Voeg 5 druppels NO₂-test-vloeistof toe 3. Schud het testbuisje.
<p>An optimal nitrite level in all kinds of water is simply 0 mg/l. When the nitrite level is 0.5 mg/l or higher, it means that there are not enough bacteria present. In this case we recommend to add Colombo marine bacto.</p>	<p>Ein optimaler Nitritgehalt ist einfach 0 mg/l. Wenn der Nitritgehalt 0,5 mg/l oder höher beträgt, bedeutet das, dass nicht ausreichend Bakterien anwesend sind und es ist also empfehlenswert Colombo marine Bacto zuzugeben.</p>	<p>Le taux optimal de nitrite, quel que soit le type d'eau, est tout simplement 0 mg/l. Si le taux de nitrite est à 0.5 mg/l ou plus, cela signifie qu'il n'y a pas assez de bactéries et qu'il faut ajouter un des produits susmentionnés. Ajoutez du Colombo marine bacto à votre aquarium pour lier et neutraliser l'ammoniac; ceci freinera aussi la formation de nitrite.</p>	<p>Een optimaal nitriet-gehalte in alle soorten water is simpelweg 0 mg/l. Als het nitriet 0.5 mg/l of hoger is, dan betekent dit dat er niet voldoende bacteriën aanwezig zijn en dus is het raadzaam om Colombo marine Bacto toe te voegen.</p>



English: For judging the colour of the water sample after adding all the test fluids, proceed as follows: put the test tube on the included colour chart and look through the tube on to the chart from directly above it. Do not look in direct sun light, but at indirect light. Compare the colour of the water sample with the colours on the chart. The closest colour shows the corresponding value. Generally the colours of the sample and on the chart will not be exactly the same, as values in practice will always be between the standard values, and thus a mixture of both consecutive values. Therefore, one should estimate between which colours the sample really lies.

Deutsch: Um die Farbe zu beurteilen, welche die Wasserprobe nach Zugabe der Testflüssigkeiten bekommen hat, gehen Sie wie folgt vor: Stellen Sie das Reagenzglas auf die mitgelieferte Farbkarte und schauen Sie von oben gerade in das Reagenzglas und auf die Karte. Schauen Sie nicht bei direktem Sonnenlicht, sondern bei indirektem Licht. Vergleichen Sie die Farbe der Wasserprobe mit den Farben auf der Karte. Die Farbe, die am meisten übereinstimmt, gibt den Wert an. Es kann sein, dass die Farben der Probe und der Farbkarte nicht immer identisch sind, da wirkliche Werte immer zwischen den Standardwerten liegen und also eine Mischung von 2 aufeinander folgenden Farben sind. Darum muss man einschätzen, zwischen welchen Farben die Wasserprobe tatsächlich liegt.

Français: Pour juger de la couleur de l'échantillon d'eau une fois tous les liquides de test ajoutés, procédez comme suit: placez l'éprouvette sur la carte colorimétrique livrée avec le kit et regardez simultanément - du haut- dans l'éprouvette et sur la carte. Ne regardez pas sous l'éclairage direct du soleil, mais sous une lumière indirecte. Comparez la couleur de l'échantillon d'eau avec les couleurs sur la carte. La couleur qui correspond le mieux indique la valeur recherchée. Les couleurs de l'échantillon et de la carte ne sont pas toujours identiques vu que les valeurs réelles se situent généralement entre deux valeurs normalisées et qu'elles correspondent par conséquent à un mélange de deux couleurs adjacentes. Dans ce cas, il faut juger par approximation entre quelles couleurs se positionne en réalité l'échantillon.

Nederlands: Voor het beoordelen van de kleur welke het watermonster heeft gekregen na toediening van alle testvloeistoffen, ga als volgt te werk: plaats het testbuisje op de meegeleverde kleurkaart en kijk recht van boven in het testbuisje en op de kaart. Kijk niet bij direct zonlicht maar bij indirect licht. Vergelijk de kleur van het watermonster met de kleuren op de kaart. De meest overeenkomende kleur geeft de waarde aan. Niet altijd zullen de kleuren van het monster en op de kaart identiek zijn omdat werkelijke waarden altijd tussen de standaardwaarden liggen, en dus een menging zijn van 2 opeenvolgende kleuren. Daarom moet men inschatten tussen welke kleuren het watermonster daadwerkelijk ligt.



Scan to watch our instruction movie or visit our website www.colombo.nl



Made in The Netherlands